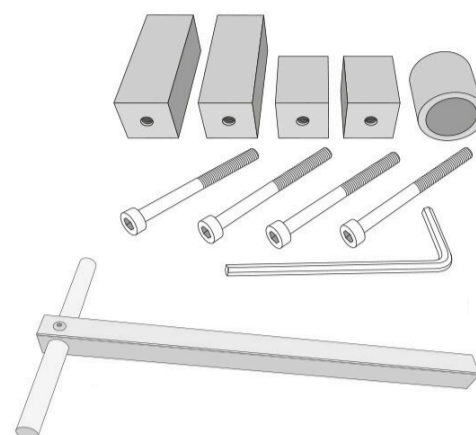


MultiMotion tilbehør

Her finder du tilbehør og udskiftelige dele til Multimotion(MM) modulært led. Det drejer sig hovedsagelig om reservedele til ledhuset, men også om justeringsværktøj til fremstilling af leddet.



Art.nr.	Model	Størrelse
691670000	Basic alignment T-bar	-
691930000	Glidering	Medium
691940000	Glidering	-
691700000	Skruer til systemskinner	-
691820000	Kabinetskrue	Large
691840000	Skive	Large
691860000	Kabinet	Large
691880000	Belastningsindikatorskive	Large
691900000	Spændingsfjederkasse	Large
691920000	Flexsion/Ekstension stopperne	Large
691810000	Kabinetskrue	Medium
691830000	Skive	Medium
691850000	Kabinet	Medium
691870000	Belastningsindikatorskive	Medium
691890000	Spændingsfjederkasse	Medium
691910000	Flexsion/Ekstension stopperne	Medium
691660000	Retningsenhed	-