

MultiStatic

Behandlingsled

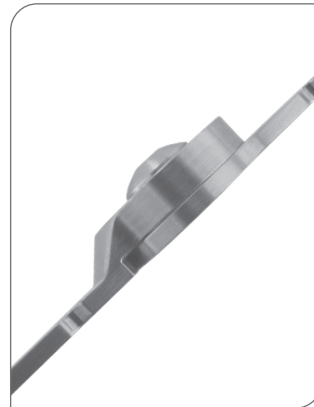
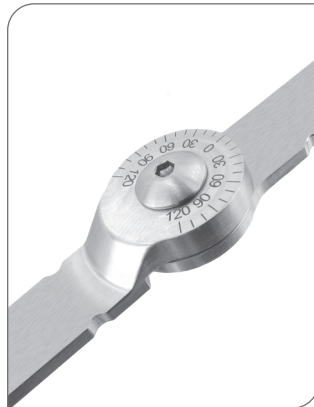


MultiStatic

MultiStatic-behandlingsleddet muliggør en hurtig, effektiv og korrekt statisk behandling af kontrakturer, primært forårsaget af ortopædiske skader eller sygdomme, ved hjælp af HLBS*-principperne. Ledvinklen indstilles via en excentrisk akse. Dette kontinuerligt justerbare statiske led til ekstension eller fleksion anvendes i ortoser til både børn og voksne.

* HLBS = High Load Brief Stretch

Anvendelsesområde: Statisk behandling af korrigerbare kontrakturer.



Fordele ved opnåelse af behandlingsmål

- Forbedring og genoptræning af ledmobilitet
- Forbedret hvileposition

Produktegenskaber

- Kontinuerligt justerbar statisk ekstension eller fleksion af leddet

Funktioner

- Let vinkeljustering takket være optimalt placeret ledakse
- Kan anvendes til både fleksion og ekstension
- Bevægelseslag fra +120° til -120°
- Hærdet ledhoved og akse
- Integreerede skinner
- Materiale: rustfrit stål

MultiStatic-behandlingsleddet er velegnet til statisk behandling af kontrakturer med neurologisk eller ortopædisk årsag.

Neurologiske indikationer

- Apopleksi (slagtilfælde/CVA)
- Cerebral parese
- Traumatisk hjerneskade
- Dystrofi
- Multipel sklerose
- Tilstand efter paraplegi
- Spina bifida
- Ortopædiske indikationer

Amputation / Postoperativt

- Fraktur
- Tilstand efter ledbåndsruptur
- Tilstand efter ledkirurgi

Kontraindikationer

- Strukturelle kontrakturer såsom ankylose, fibrose eller ossifikation
- Deformation af muskler og knogler
- Dårlig blodcirkulation

Størrelsestabel – MultiStatic Behandlingsled

Art. nr.	Enhed	Størrelse	Side	Længde	Bredde	Højde	Vægt	Ø Ledhoved
696890000	each	X-small	universal	100 mm	9 mm	6,5 mm	14 g	11 mm
696900000	each	small	universal	400 mm	12 mm	8,5 mm	83 g	19 mm
696910000	each	medium	universal	400 mm	16 mm	9,5 mm	121 g	25 mm
696920000	each	large	universal	400 mm	19 mm	10,5 mm	151 g	30 mm

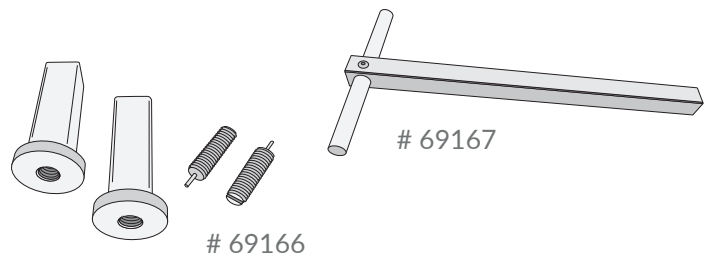
Tilbehør

MultiStatic Retningsenhed

Denne retningsenhed forenkler fremstillingen af ortosen og er et praktisk værktøj af høj kvalitet, der kan genbruges flere gange til korrekt justering af FreeMotion-leddene på gipsaftrykket.

Størrelsestabel – Retningsenhed

Art. nr.	Enhed	Beskrivelse
691670000	stk.	T-skinne til indretning
691660000	sæt	Retningsenhed

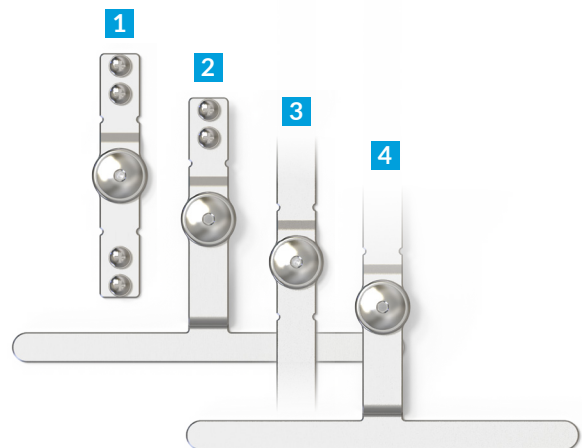


FreeMotion

FreeMotion fungerer som et bevægeligt supplementled sammen med et MultiStatic-behandlingsled og tilfører ortosen en fri bevægelsesakse.

Funktioner

- Konfigurationer:
 - Proximalt og distalt skinnefæste (1)
 - Proximalt skinnefæste, distalt med T-skinne (2)
 - Proximal integreret skinne, distal med T-skinne (3)
 - Proximal og distal integreret skinne (4)
- Bevægelsesudslag fra +120° til -120°
- Materiale: rustfrit stål



Størrelsestabel – FreeMotion

Art. nr.	Enhed	Størrelse	Side	Længde	Bredde	Højde	Vægt	Ø Ledhoved	Offset (T-skinne)	Aksel-længde til bund
696970000	stk.	small	universal	93 mm	12 mm	11 mm	40 g	18 mm	-	46 mm
696980000	stk.	small	universal	97 mm	12 mm	11 mm	72 g	18 mm	10 mm	50 mm
696950000	stk.	small	universal	400 mm	12 mm	11 mm	102 g	18 mm	-	200 mm
696990000	stk.	small	universal	250 mm	12 mm	11 mm	106 g	18 mm	10 mm	50 mm
697000000	stk.	medium	universal	97 mm	16 mm	11 mm	52 g	22 mm	-	48 mm
697030000	stk.	medium	universal	105 mm	16 mm	11 mm	88 g	22 mm	10 mm	55 mm
696960000	stk.	medium	universal	400 mm	16 mm	11 mm	140 g	22 mm	-	200 mm
697040000	stk.	medium	universal	260 mm	16 mm	11 mm	134 g	22 mm	10 mm	55 mm

Support for Better Life

Everyone should be able to live their life to the fullest, regardless of their mobility challenges. With innovative solutions developed in close collaboration with healthcare professionals and patients, we strive to provide Support for Better Life.



Sverige
042-25 27 00
info@camp.se
camp.se

Danmark
43 96 66 99
info@camp.dk
camp.dk

Finland
09-350 76 30
info@camp.fi
camp.fi

Norge
23 23 31 20
info@camp.no
camp.no