

Ascender® Teleskop ROM Knæortose

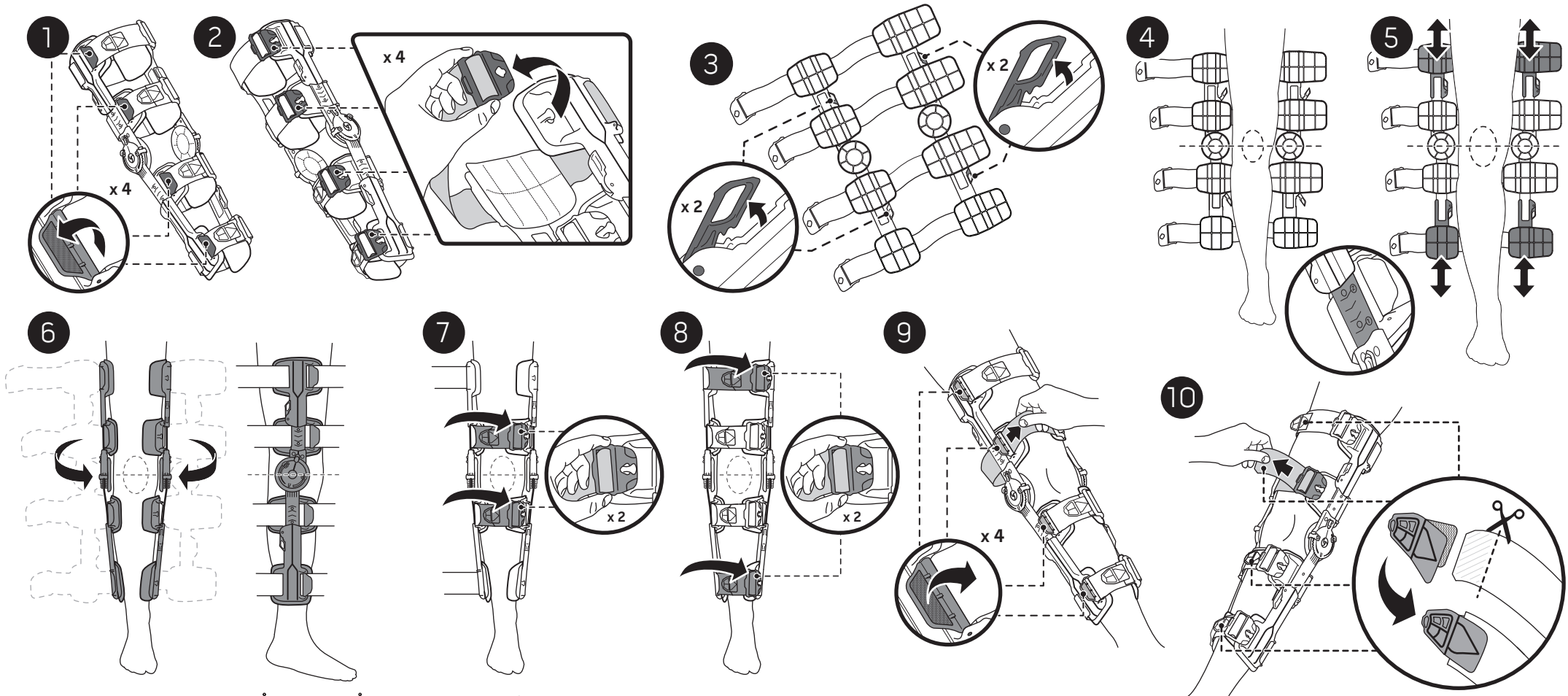
Afprøvningsinstruktion

Product Code: ASC/10

Universal: Bilateral



ascender®
www.ascender.pro



1. Løsn låseklemmen ved stropperne. 2. Åbn spændet. 3. Åbn ortosen, og placer den fladt med polstret op. Åbn krogene for at tillade teleskopisk justering af skinnerne. 4. Placer skinnen under benet. Justér, så leddets centrum er på linje med knæleddets centrum. **BEMÆRK:** Bemærk, at de mindre polstringer skal være mod foden, på underbenet. 5. Juster længden på alle fire skinner i forhold til benet. Skinnerne har linjer og tal til hjælp - sørg for, at det er det samme på begge sider. Når længden er korrekt - luk krogene forsigtigt på alle fire skinner. 6. Placer ortosen mod benet ved at justere stropperne på bagsiden af ortosen og sørg for, at ortosen ledcentrum er i den rigtige højde mod knæleddet. 7. Start med at fastgøre de to stropper, der er tættest på knæleddet. 8. Fæstn de to andre stropper løst. 9. Spænd alle stropperne, og sørg for, at remmen strækkes rundt om hele benet. Luk derefter båndklemmen ved hvert bånd. 10. Før stropperne gennem spændet, og spænd. **BEMÆRK:** Længden på stroppen skal muligvis justeres. Fjern Y- stroppen (krokodille-lås), klip stroppen til den rigtige længde og udskift Y- stroppen igen.

Vigtigt: Test af denne ortose skal udføres af en medicinsk kvalificeret person..

Sidan 1 av 2

promedics® CE

Telephone: +44 (0) 1475 746 400
Fax: +44 (0) 1475 746 410
E-mail: enquiries@promedics.co.uk
www.promedics.co.uk

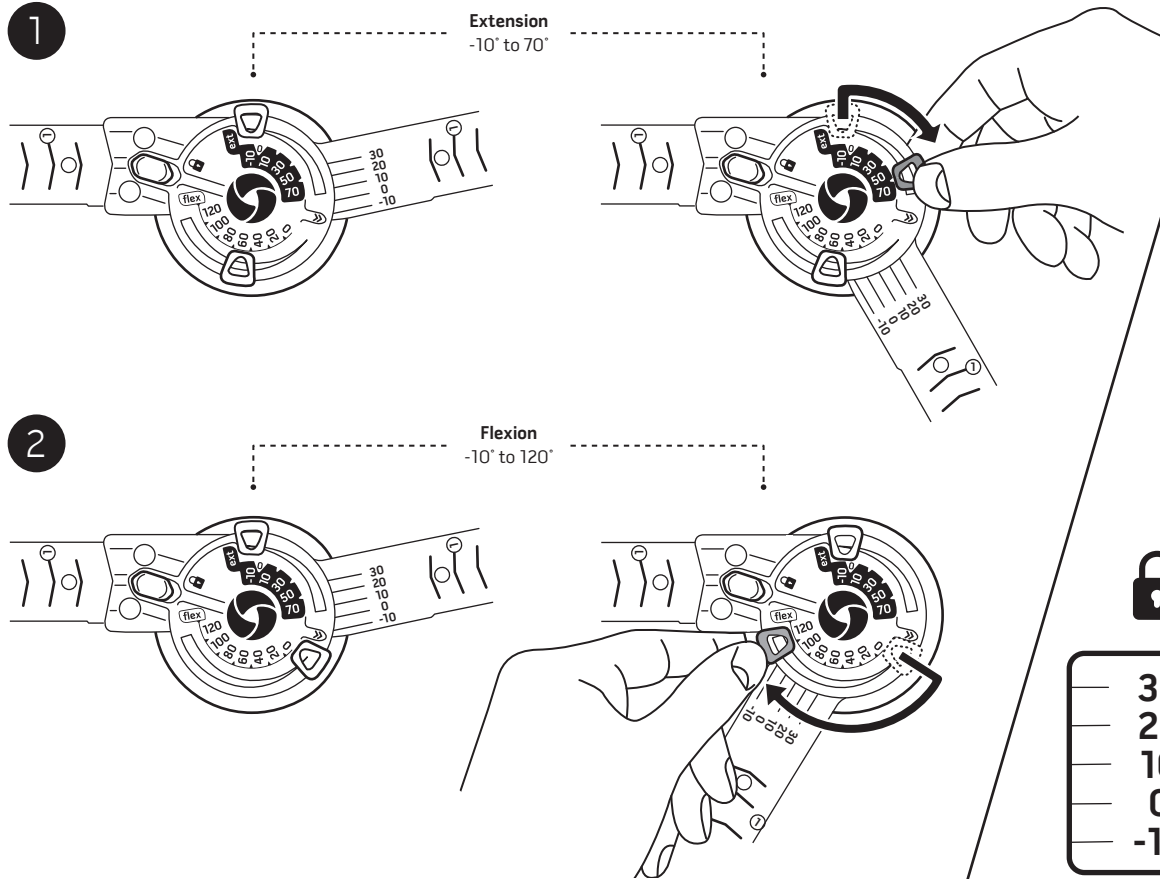
Promedics Orthopaedics Ltd.
Port Glasgow Industrial Estate
Gareloch Road, Port Glasgow
Scotland PA14 5XH

ROM (Range of Motion) indstilling

Instruktion

Product Code: ASC/10

Universal: Bilateral

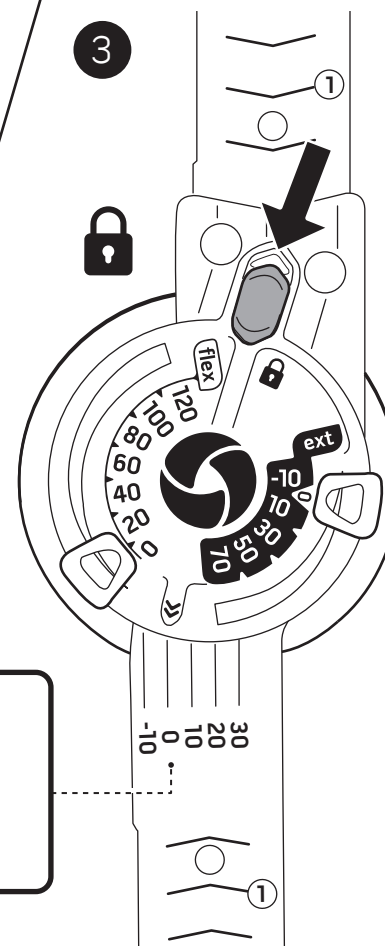


1. Ekstension begrænsning kan indstilles mellem -10° (hyperekstension) og 70° . Træk den blå strop ud og flyt den til ønskede position. 2. Fleksions begrænsning kan indstilles mellem -10° og 120° . Træk den blå strop ud og flyt den til ønskede position. 3. Knæleddet kan låses ved at skubbe låseknappen til den låste position ved en af de 5 indstillinger: -10° (hyperekstension), 0° (neutral), 10° , 20° , 30° fleksion.

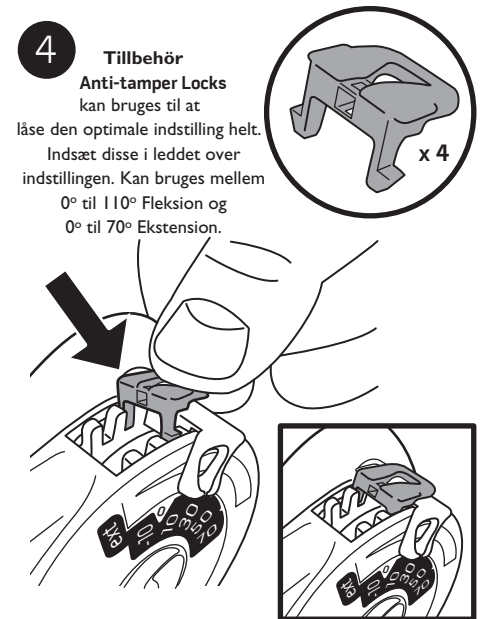
Påsætning og aftagning af ortosen. Efter afprøvningen kan ortosen tages af og på ved blot at åbne det store spænde. Se trin 2 på den anden side.

Rengøring

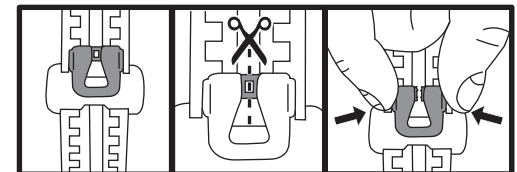
Polstring og stropper kan håndvaskes med mildt vaskemiddel. Lufttørre. Må ikke maskinvaskes.



Vigtigt: Fleksion / ekstensionsindstillingerne skal bestemmes af en medicinsk kompetent person.



5 Fjernelse af anti-Tamper-låsning (set fra siden)



Klip plastlåsen ved at skære i midten af låsen. Truk den sammen, og fjern den.

ascender[®]

Dette produkt er beregnet til brug af en person. ©
2019 Promedics Orthopaedics Ltd



5 055474 176268 >